

Y型过滤器

Fig. 7220

产品规范

设计符合: BS EN558-1 / DIN3202
 法兰符合: EN1092-2 / ISO 7005 / ANSIB16.5 / GB/T9119
 测试标准: GB/T13927 / EN12266-1/ DIN3230 / ISO5208

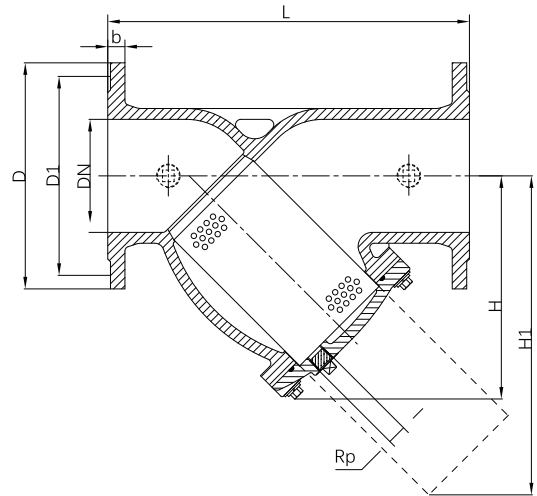
技术参数

工作压力: 16bar
 规格尺寸: DN50~DN600
 试验压力: 壳体: 24bar
 密封: 17.6bar
 工作温度: -20°C~110°C EPDM密封
 -20°C~220°C 石墨垫圈密封

材料规格

部件	材料	标准
阀体	球墨铸铁	QT450
滤网	不锈钢	AISI304
垫圈	EPDM 石墨	- -
螺栓	不锈钢	SS201
滤网孔径	DN50 ~ DN150: 1.5mm DN200 ~ DN350: 2.5mm DN400 ~ DN600: 3.5mm	

产品图例



规格尺寸

DN	mm	50	65	80	100	125	150	200	250	300	350	400	450	500	600
	inch	2	2-1/2	3	4	5	6	8	10	12	14	16	18	20	24
L		190	220	250	305	335	370	470	545	850	695	795	875	955	1105
H		120	143	163	198	243	287	376	448	470	575	667	680	780	900
H1		160	190	247	302	375	420	530	638	745	840	920	960	1040	1160
D		160	180	196	216	250	280	340	105	460	520	580	620	700	820
D1		125	145	160	180	210	240	295	355	410	470	525	585	650	770

所有尺寸如有更改, 恕不另行通知