

## 电磁遥控浮球阀(电磁液位控制阀)

Fig. A160

### 阀门功能:

浮球阀是一种利用电子式浮球开关控制主阀的电磁阀的启闭, 通过电磁阀启闭控制主阀的开启和关闭, 可以精确地控制水池、水箱的液位。并且可以和其它控制系统联动、监控, 阀门设计在液位达到预设低点时全开, 在液位达到预设高点时关闭无滴漏。

### 阀门图例:



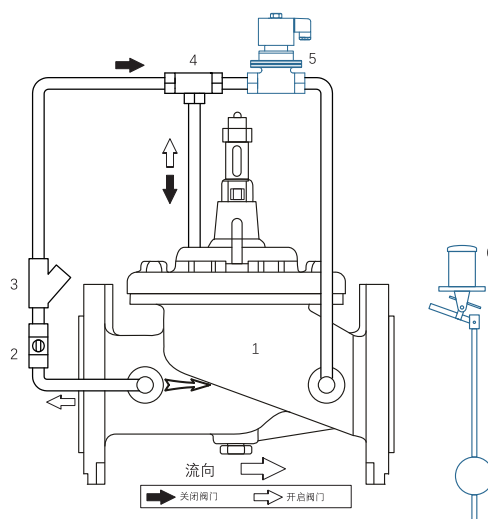
### 电磁阀选项:

工作电压: DC24V(默认); AC 24V; AC 220V

结构类型: 常闭型(默认); 常开型

### 主要部件:

部件	名称	材质	标准
1	主阀	铸铁 球墨铸铁	EN-GJL-200 EN-JS 1050
2	球阀	黄铜	EN 12165 W603N
3	过滤器	黄铜	EN 12165 W603N
4	三通管件	不锈钢	BS970 304 S15
5	电磁阀	黄铜	EN 12165 W603N
6	电子式浮球	不锈钢	BS970 304 S15
垂直安装选配	弹簧组件	不锈钢	BS970 304 S15

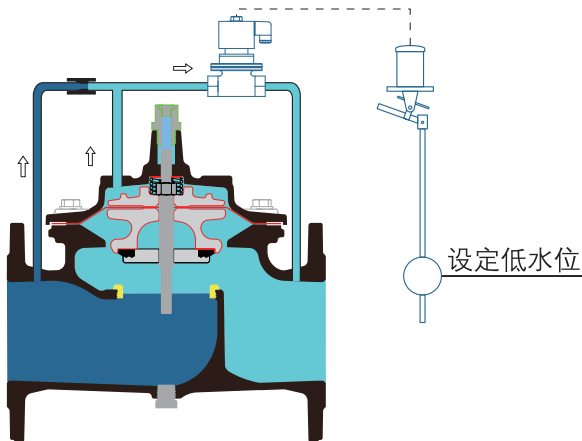


## 电磁遥控浮球阀(电磁液位控制阀)

Fig. A160

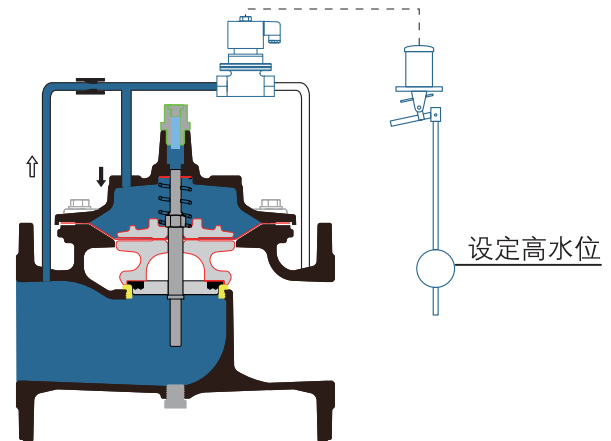
### 工作原理:

#### 主阀开启状态



当水位低于先导阀设定位置时，电磁先导阀开启，主阀上阀盖室排水，主阀开启。

#### 主阀关闭状态



当水位达到先导阀设定位置时，电磁先导阀关闭，主阀上阀盖室进水，同时主阀关闭。

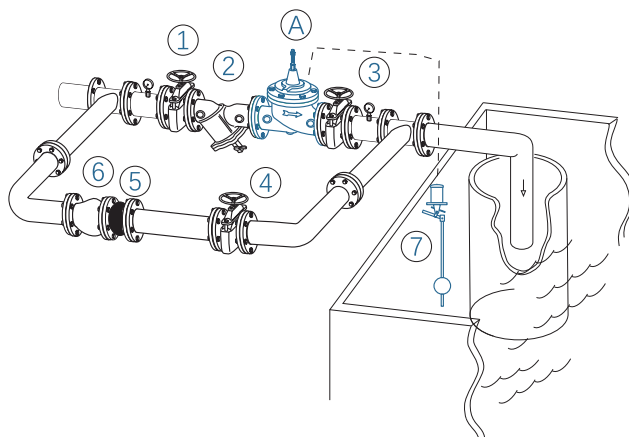
### 安装要点:

- 1、阀前安装过滤器，可有效保护主阀。
- 2、前关断阀利于维护。
- 3、水管出口配置防波浪装置，以免对浮球造成影响。
- 4、控制阀水平安装时，最大倾斜角度不得超过45°。
- 5、垂直安装时，需采购相应的弹簧配件（选配件）

### 增值功能:

- 1、带止回功能的浮球阀

### 典型应用:



#### 强烈推荐 防波浪装置

浮球阀常常安装在水池中的高水位以上安装。如果液体表面有湍流、涟漪时，必须在入水口防波浪装置。

- 1、3、4：关断阀 2：过滤器 5：软接头 6：止回阀 7：电子式浮球 A：浮球主阀