

动态流量平衡阀

Fig. 8630

阀门规范

设计标准:

连接标准: EN1092- 2 PN25 /ASME B16.1
CLASS150,BS10 TABLE D & TABLE E

测试标准: GB/T13927

技术参数

工作压力: 16bar / 25bar

规格尺寸: DN50~DN80

压差范围: 10 ~ 130 KPa / 22 ~ 210 KPa /
40 ~ 390 KPa / 88 ~ 800 KPa

流量偏差: ±5%

工作温度: -10°C ~ 136°C

材料规格

部件	材料	标准
阀体	球墨铸铁 铸钢	EN-JS 1040 A1/WCA
阀芯	不锈钢	BS970 304
弹簧	不锈钢	BS970 304
测量铜阀	铅黄铜	HPb59-1

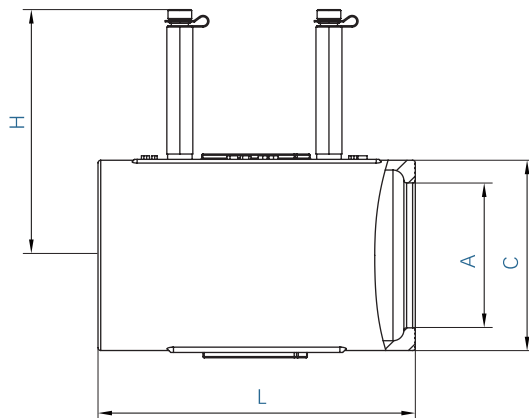
规格尺寸

尺寸	mm	DN50	DN65	DN80
	Inch	2	2-1/2	3
L		188	188	188
A		86	86	86
C		106	112	112
H		104	144	144
重量/Kg		3.6	4	4

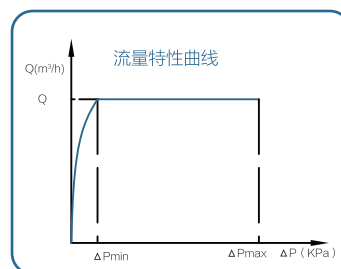
阀门图例



DN50- DN80



流量曲线



注意: 由于产品的持续研发, 上面列出的信息可能会随时更改, 恕不另行通知

动态流量平衡阀

Fig. 8630

阀门规范

设计标准:

连接标准: EN1092- 2 PN25 /ASME B16.1 CLASS150, BS10 TABLE D & TABLE E

测试标准: GB/T13927

技术参数

工作压力: 16bar / 25bar

规格尺寸: DN100~DN800

压差范围: 10 ~ 130 KPa / 22 ~ 210 KPa /

35 ~ 390 KPa / 88 ~ 880 KPa

流量偏差: ±5%

工作温度: -10°C ~ 280°C (按口径)

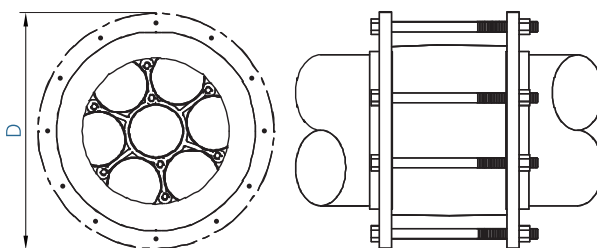
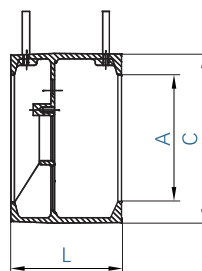
材料规格

部件	材料	标准
阀体	球墨铸铁 铸钢	EN-JS 1040 A1/WCA
阀芯	不锈钢	BS970 304
弹簧	不锈钢	BS970 304
测量铜阀	铅黄铜	HPb59-1

阀门图例



DN100- DN800



规格尺寸

尺寸	mm	DN100	DN125	DN150	DN200	DN250	DN300	DN350	DN400	DN450	DN500	DN600	DN800
	Inch	4	5	6	8	10	12	14	16	18	20	24	32
L		220	220	220	220	220	223	223	262	242	242	262	262
A		100	125	150	200	250	300	350	400	450	500	600	800
C		167	192	220	276	338	400	448	510	560	618	728	882
D		235	270	300	360	425	485	555	620	670	730	845	988
重量/Kg		9.6	11.3	14	22	31	48	55	87	118	150	280	488

注意: 由于产品的持续研发, 上面列出的信息可能会随时更改, 恕不另行通知

动态流量平衡阀

Fig. 8615/8630

参数选择: DN15~DN40

DN	压差范围 KPa	最小流量		最大流量	
		m³/h	L/S	m³/h	L/S
15/20/25	9~90	0.076	0.021	1.152	0.320
	21~210	0.126	0.035	1.818	0.505
	40~400	0.169	0.047	2.272	0.631
	88~800	0.248	0.069	3.636	1.010
25/32/40	9~90	0.684	0.190	3.330	0.925
	21~210	1.022	0.284	5.004	1.390
	40~400	1.368	0.380	6.660	1.850

参数选择: DN50~DN80

DN	压差范围 KPa	最小流量		最大流量	
		m³/h	L/S	m³/h	L/S
50/65/80	10~130	3.168	0.880	29.52	8.200
	22~210	3.960	1.100	36.32	10.09
	40~390	5.292	1.470	50.03	13.89
	88~800	7.956	2.210	53.12	14.75

参数选择: DN100~DN800

DN	压差范围 KPa	最大流量	
		m³/h	L/S
100	10~130	27.53	7.57
	22~210	66.12	18.034
	35~210	72.06	20.01
	40~390	100.1	27.78
	88~880	108.12	30.02
125	10~130	40.82	11.34
	22~210	99.02	27.51
	35~210	108.01	30.01
	40~390	150.03	41.68
	88~880	160.12	44.45
150	10~130	54.56	15.14
	22~210	132.03	36.67
	35~210	144.02	40.01
	40~390	200.05	55.56
	88~880	220.13	61.13
200	10~130	95.36	26.49
	22~210	231.03	64.17
	35~210	252.02	70.01
	40~390	350.02	97.22
	88~880	366.54	101.75
250	10~130	149.87	41.63
	22~210	363.00	100.83
	35~210	396.03	110.00
	40~390	550.06	152.78
	88~880	584.54	163.35
300	10~130	204.37	56.77
	22~210	495.03	137.50
	35~210	540.03	150.00
	40~390	750.08	208.33
	88~880	790.07	219.45

DN	压差范围 KPa	最大流量	
		m³/h	L/S
350	10~130	258.88	71.91
	22~210	627.11	174.18
	35~210	684.00	190.00
	40~390	950.02	263.88
	88~880	1010.00	280.56
400	10~130	327.02	90.84
	22~210	825.16	229.19
	35~210	900.01	250.00
	40~390	1250.08	347.22
	88~880	1330.00	369.44
450	10~130	422.38	117.33
	22~210	1022.95	284.17
	35~210	1116.00	310.02
	40~390	1550.02	430.55
	88~880	1600.00	444.24
500	10~130	504.14	140.04
	22~210	1221.00	339.10
	35~210	1332.03	370.10
	40~390	1850.00	513.90
	88~880	1930.02	536.12
600	10~130	749.38	208.16
	22~210	1716.01	476.66
	35~210	1872.00	520.01
	40~390	2600.00	722.22
	88~880	2822.01	783.33
800	10~130	1158.16	321.71
	22~210	3498.01	971.67
	35~210	3816.00	1060.00
	40~390	5300.18	1472.22
	88~880	5480.04	1522.41

注意: 由于产品的持续开发, 上面列出的信息可能会随时更改, 恕不另行通知