

高性能蝶阀

Fig. 3625/35/45

产品规范

设计符合: ASME B16.34 / API 609 / MSS- SP67
 面到面标准: ANSI B16.10 / ISO 5752 /
 API 609/ EN 558-1 /
 法兰符合: EN1092-2 / ISO 7005 / GB/T 9119
 测试标准: GB/T13927 / ISO 5208 / API 598

技术参数

工作压力: ASME CLASS 150/300/600 (其它规格请咨询)
 规格尺寸: DN50~DN600 (其它规格请咨询)
 试验压力: 壳体: 1.5倍工作压力
 密封: 1.1倍工作压力
 工作温度: - 40°C ~ 250°C 软密封阀座
 - 50°C ~ 600°C 金属阀座

产品特点

- 应用于严苛环境, 扭矩小, 密封性能好
- 设计紧凑, 控制特性良好
- 防止反向冲击
- 整轴设计, 便于维护
- 可更换阀座, 多种阀座选择, 适应各种环境
- 低磨损、长寿命
- 阀门可快速开启
- 开启角度15°~75°为等百分比特性曲线
- 可配置多种执行机构控制。

产品图例

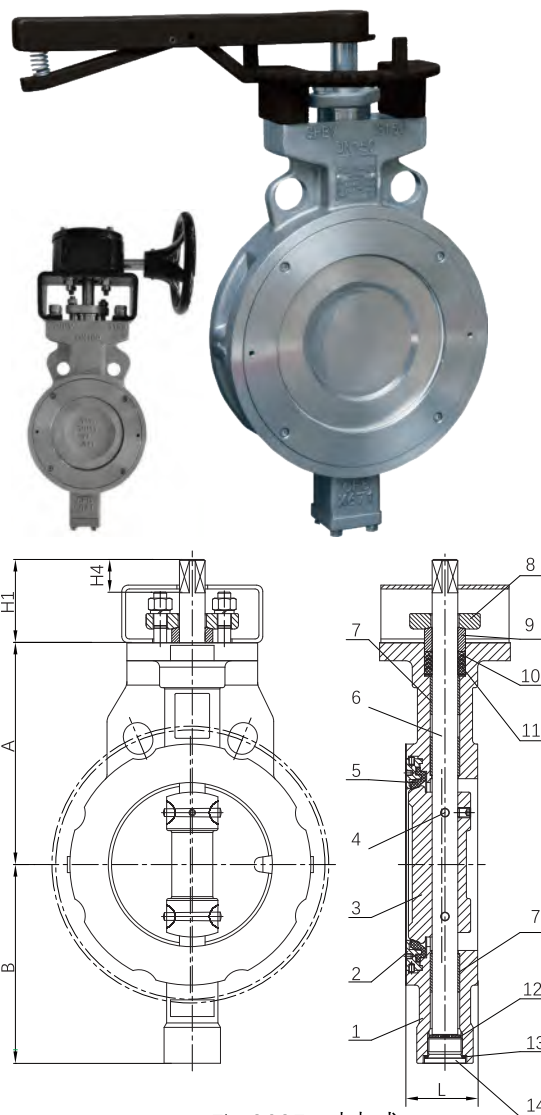


Fig.3635 对夹式

规格尺寸

DN	mm	50	65	80	100	125	150	200	250	300	350	400	450	500	600
	inch	2	2-1/2	3	4	5	6	8	10	12	14	16	18	20	24
A		110	124	130	147	167	172	210	250	275	315	350	380	430	490
B		95	110	115	120	150	150	195	230	260	290	340	360	400	480
L		44	46	48	54	57	57	67	71	81	92	102	114	127	154
H1		73	77	77	77	81	81	101	101	115	118	165	180	210	230
L4		14	18	18	18	22	22	32	32	35	38	-/键	-/键	-/键	-/键

所有尺寸如有更改, 恕不另行通知

材料规格

部件	材料	标准
阀体	球墨铸铁	ASTM A536 65-45-12
	碳钢	ASTM A216 WCB
	不锈钢	ASTM A351 CF8
	不锈钢	ASTM A351 CF8M
	双相不锈钢	ASTM A240 2205
阀板	球墨铸铁	ASTM A536 65-45-12
	不锈钢	ASTM A351 CF8
	不锈钢	ASTM A351 CF8M
	不锈钢	ASTM A351 CF3M
阀座	软密封	PTFE / RTFE
	金属密封	AISI 304 / AISI 316
	合金	Monel / Inconel
阀轴	不锈钢	AISI 304 / 316
	不锈钢	AISI 630
	不锈钢	17-4PH
填料	PTFE	
驱动装置	手柄 / 蜗轮驱动 / 电动驱动 / 气动驱动	

产品图例

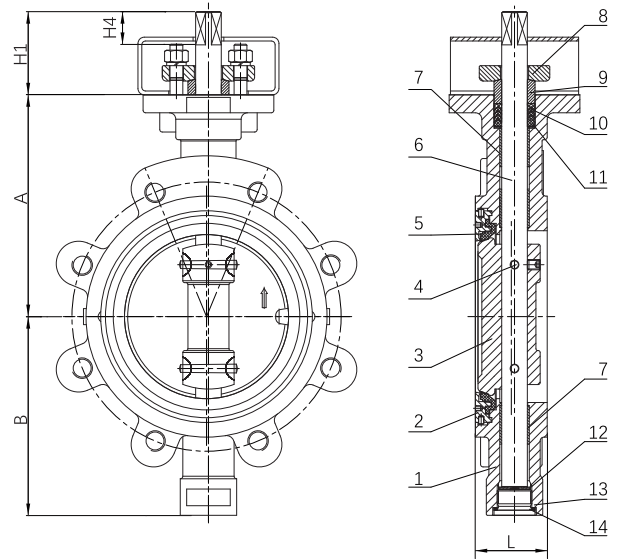


Fig.3645 单夹式

规格尺寸

DN	mm	50	65	80	100	125	150	200	250	300	350	400	450	500	600
	inch	2	2-1/2	3	4	5	6	8	10	12	14	16	18	20	24
A		110	124	130	147	167	172	210	250	275	315	350	380	430	490
B		95	110	115	120	150	150	195	230	260	290	340	360	400	480
L		44	46	48	54	57	57	67	71	81	92	102	114	127	154
H1		73	77	77	77	81	81	101	101	115	118	165	180	210	230
L4		14	18	18	18	22	22	32	32	35	38	-/键	-/键	-/键	-/键

所有尺寸如有更改，恕不另行通知

产品图例

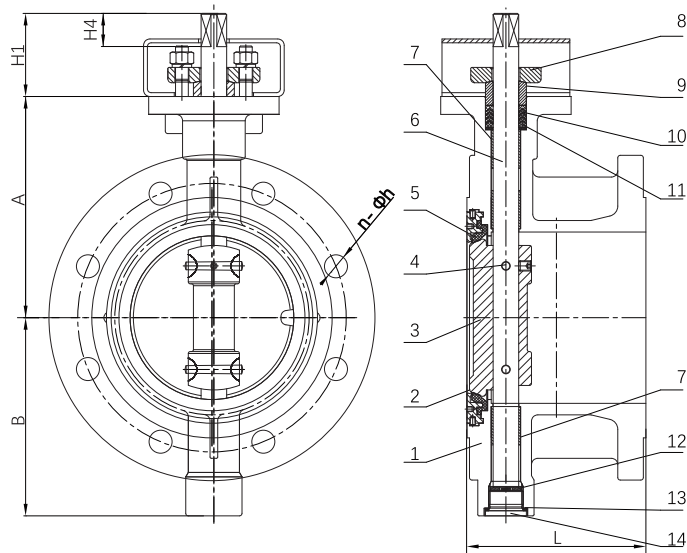


Fig.3625 双法兰式

规格尺寸

DN	mm	50	65	80	100	125	150	200	250	300	350	400	450	500	600
	inch	2	2-1/2	3	4	5	6	8	10	12	14	16	18	20	24
A		110	124	130	147	167	195	230	270	310	315	350	380	430	490
B		95	110	115	120	150	185	217	250	280	290	340	360	400	480
L		108	112	114	127	140	140	152	165	178	92	102	114	127	154
H1		73	77	77	77	81	81	102	115	118	118	165	180	210	230
L4		14	18	18	18	22	22	33	35	38	38	-/键	-/键	-/键	-/键

流量系数

DN		闭合		开启角度						开启	
mm	inch	20°	30°	40°	50°	60°	70°	80°	90°		
80	3"	13	22	34	47	63	84	104	108		
100	4"	24	43	64	89	120	159	198	207		
150	6"	71	125	184	255	345	457	570	594		
200	8"	161	283	418	579	781	1037	1292	1346		
250	10"	254	445	657	912	1230	1632	2035	2120		
300	12"	382	668	986	1367	1844	2449	3053	3180		
350	14"	585	1024	1512	2097	2828	3755	4681	4876		
400	16"	814	1425	2103	2917	3935	5224	6513	6784		
450	18"	1107	1937	2859	3965	5349	7101	8853	9222		
500	20"	1399	2449	3615	5014	6763	8978	11194	11660		
600	24"	2162	3784	5586	7749	10452	13875	17299	18020		

所有尺寸如有更改，恕不另行通知